

Candados Serie G - 47, 55



Aplicación

Para uso general.

Funcionamiento

Apertura del arco con giro de 90° de la llave.

Opciones

Acabado cromo satinado

Materiales

Cuerpo: latón

Arco: Aleación endurecida acero-boron

Cuerpo del cilindro, tambor y pines: latón o alpaca

Características adicionales

- Alta resistencia a la corrosión
- Resistente al impacto del martillo

Mecanismo del cilindro

Mul-T-Lock cuenta con un exclusivo mecanismo de pin telescópico de alta precisión resistente a la ganzúa y al taladro.

Llaves

Llave reversible de alpaca con cabeza de plástico e inserto de color.

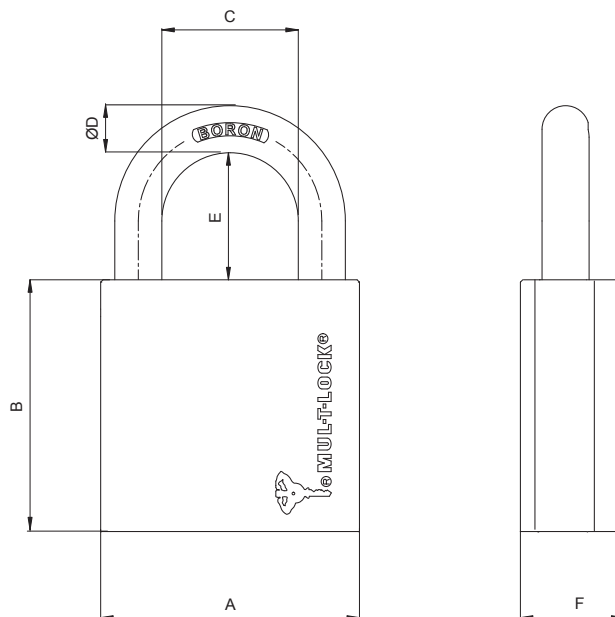
También disponible completamente en alpaca.

Opciones de cilindro

- 7x7, Classic, Interactive+, MT5®
- Combinación distinta
- Combinación igualada
- Combinación master

Estándares

Grado de Seguridad CEN 3



Candado		A	B	C	D	E	F
G-47	mm	47	51	25	8	26.5	21
	Pulg	1.850	2.007	0.984	0.314	1.043	0.826
G-55	mm	55	54	29	10	27	22
	Pulg	2.165	2.125	1.141	0.393	1.062	0.866